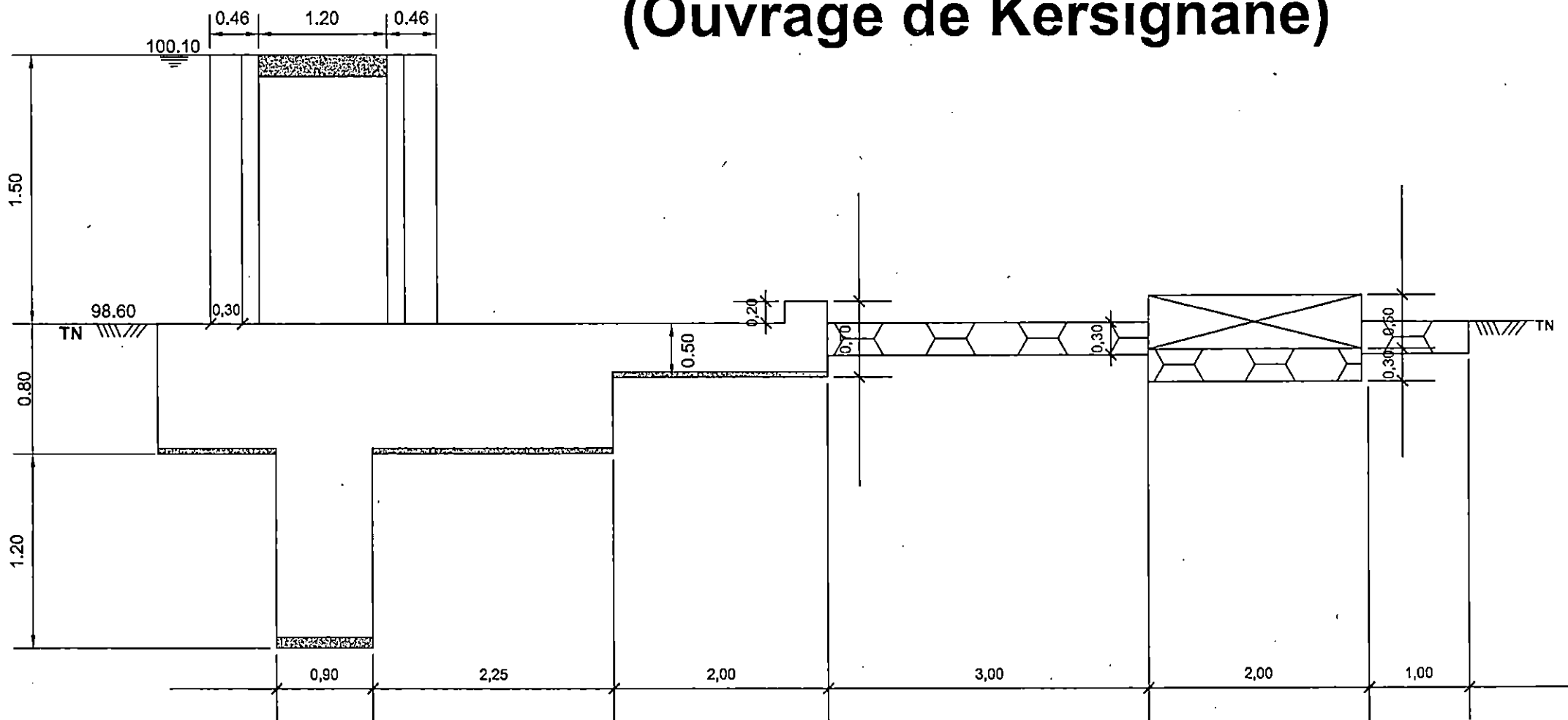


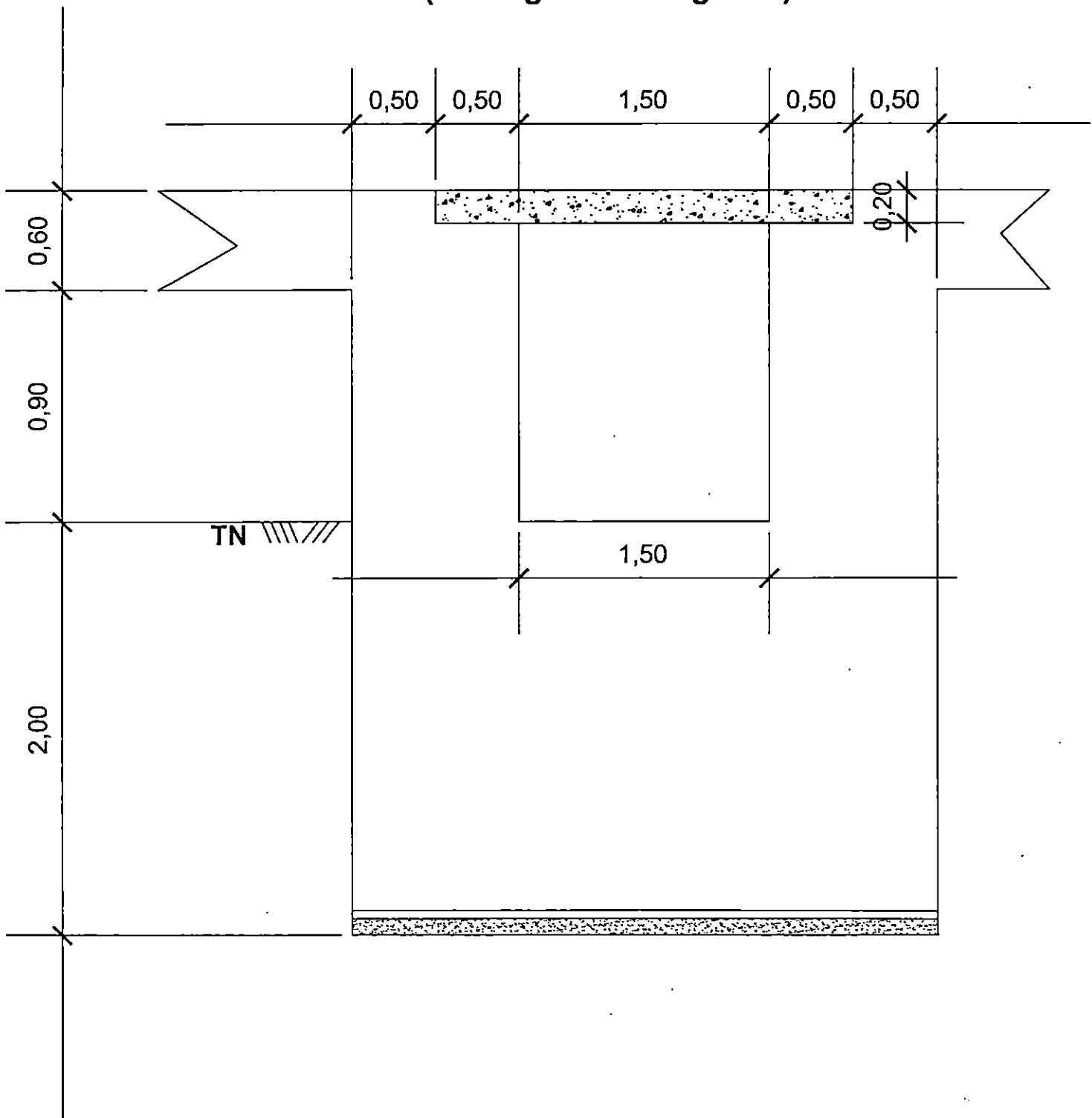
COUPE A - A

(Ouvrage de Kersignané)



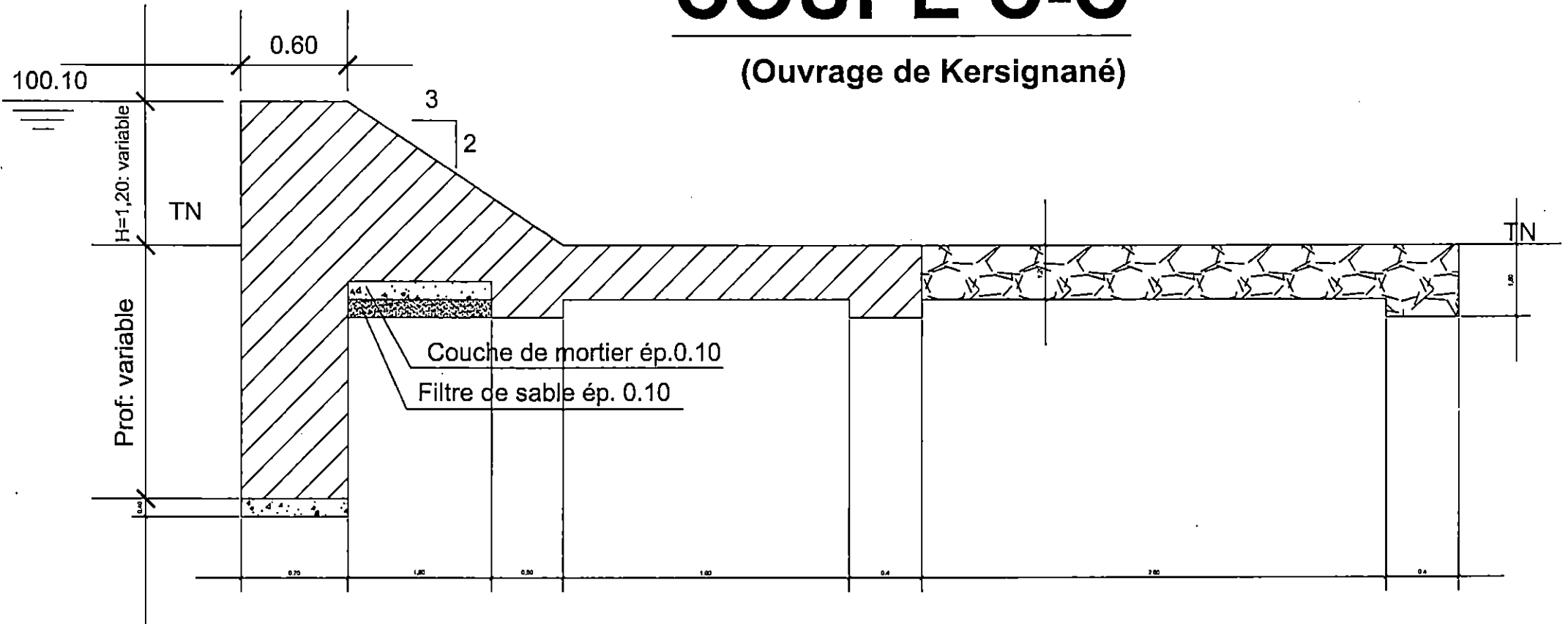
COUPE B - B

(Ouvrage de Kersignané)



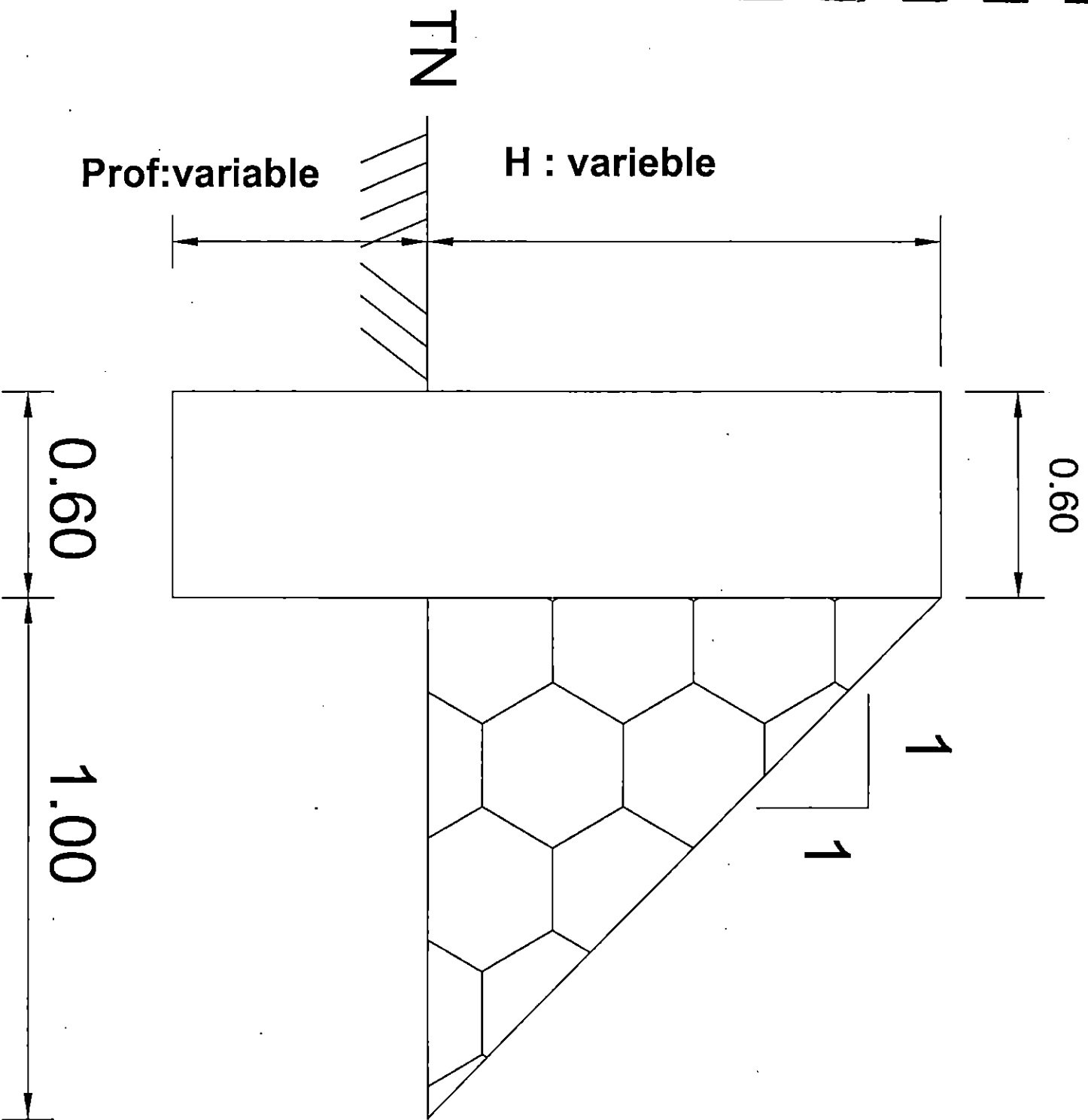
COUPE C-C

(Ouvrage de Kersignané)

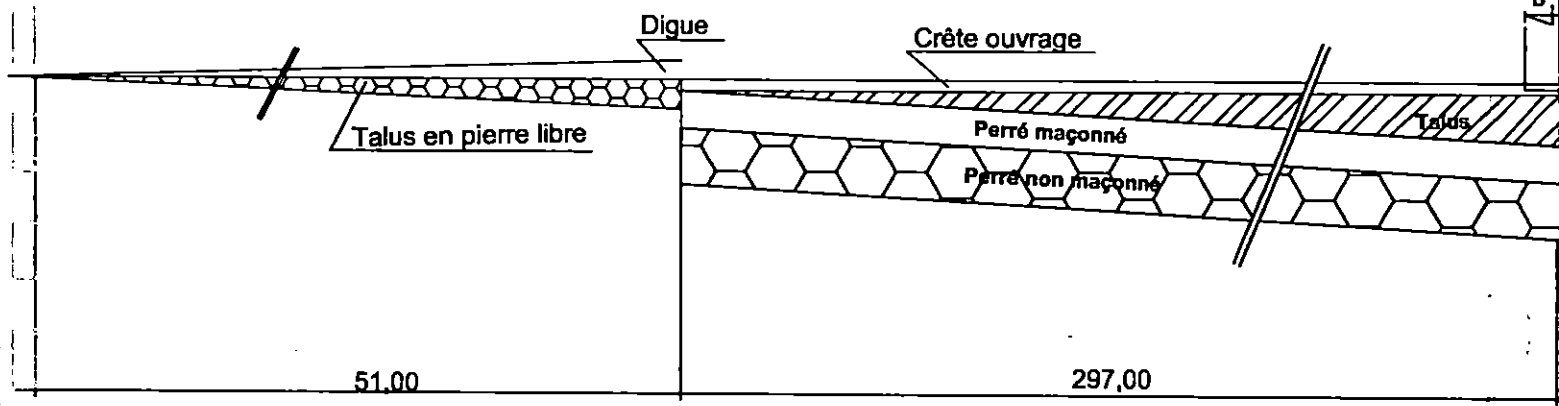


COUPE D-D

(Ouvrage de Kersignané)



VUE
(O)



Talus en pierre libre

Digue

Crête ouvrage

Perré maçonné

Perré non maçonné

Talus

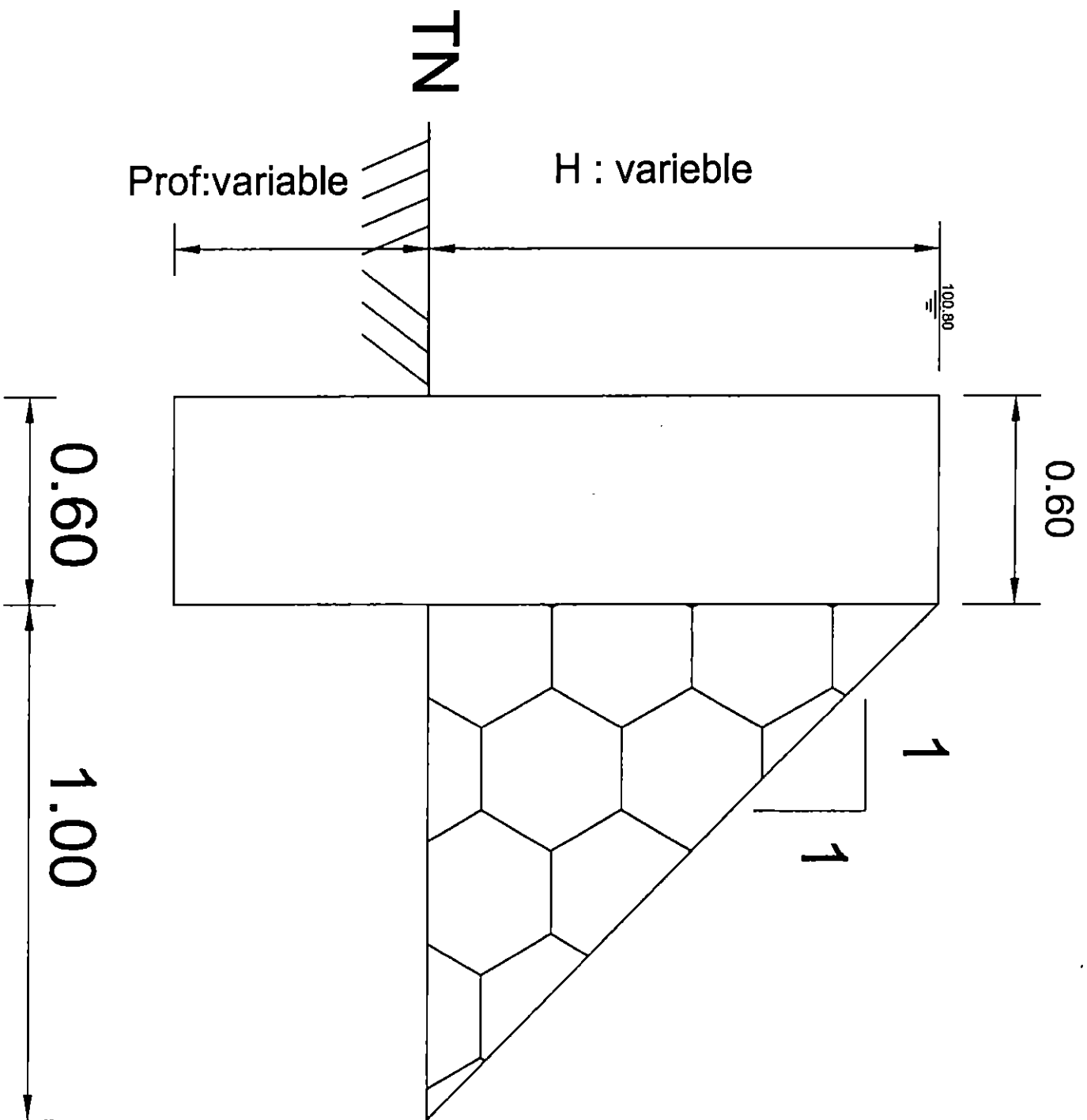
51,00

297,00

B.

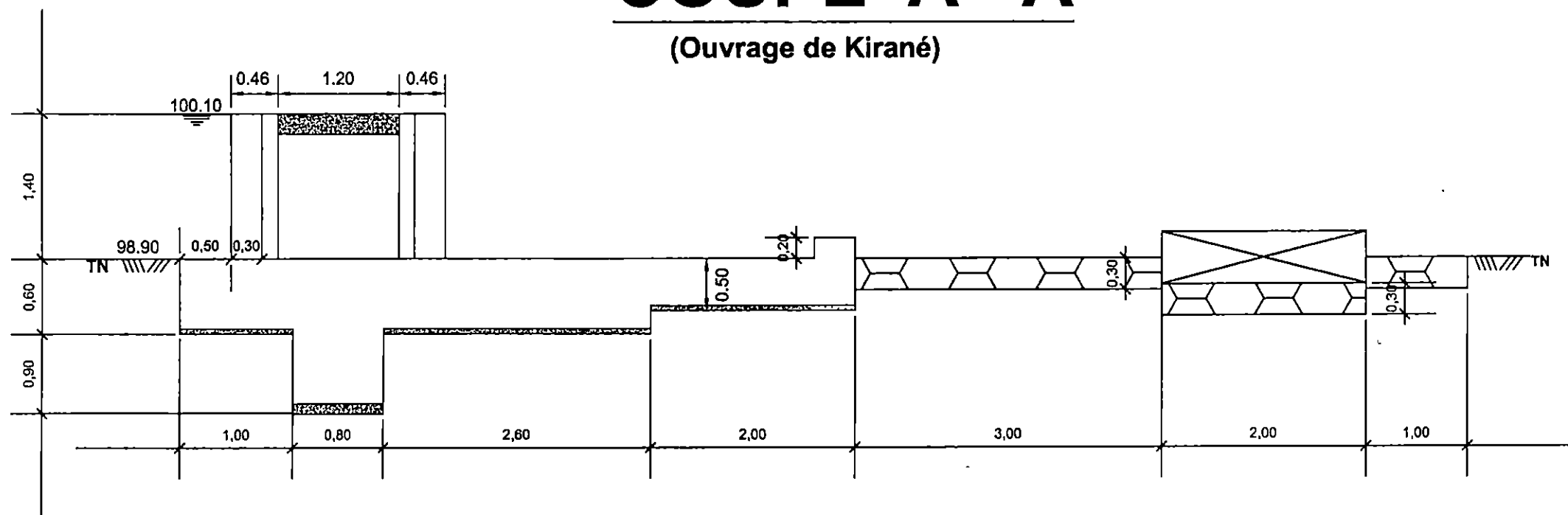
COUPE D-D

(Ouvrage de Kirané)



COUPE A - A

(Ouvrage de Kirané)



COUPE B - B

(Ouvrage de Kirané)

